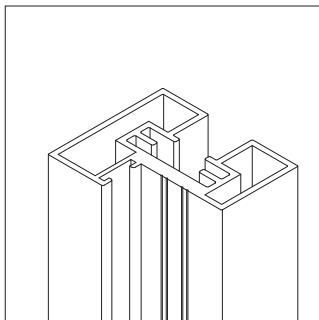


INSTALLATIONSVEJLEDNING
KARM MED FULDGLASDØR

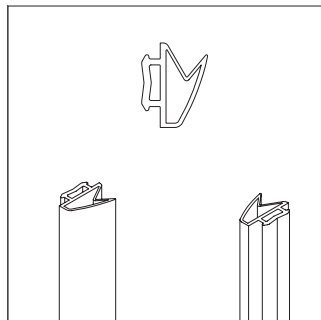
GLASCOM



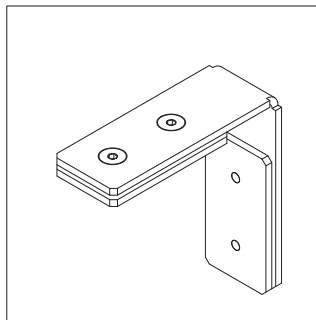
Concept Door
By Glascom



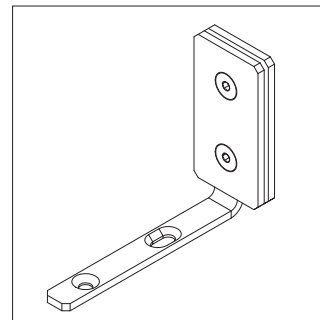
1_ Karm



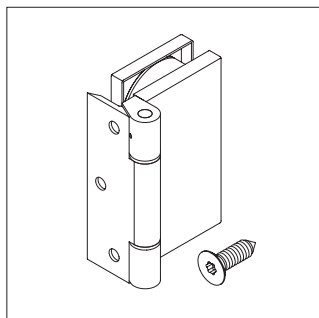
2_ Gummitætningsliste



3_ Vinkel til karm (top)



4_ Vinkel til karm (bund)
(NB! Bruges ikke ved montage i murhul)



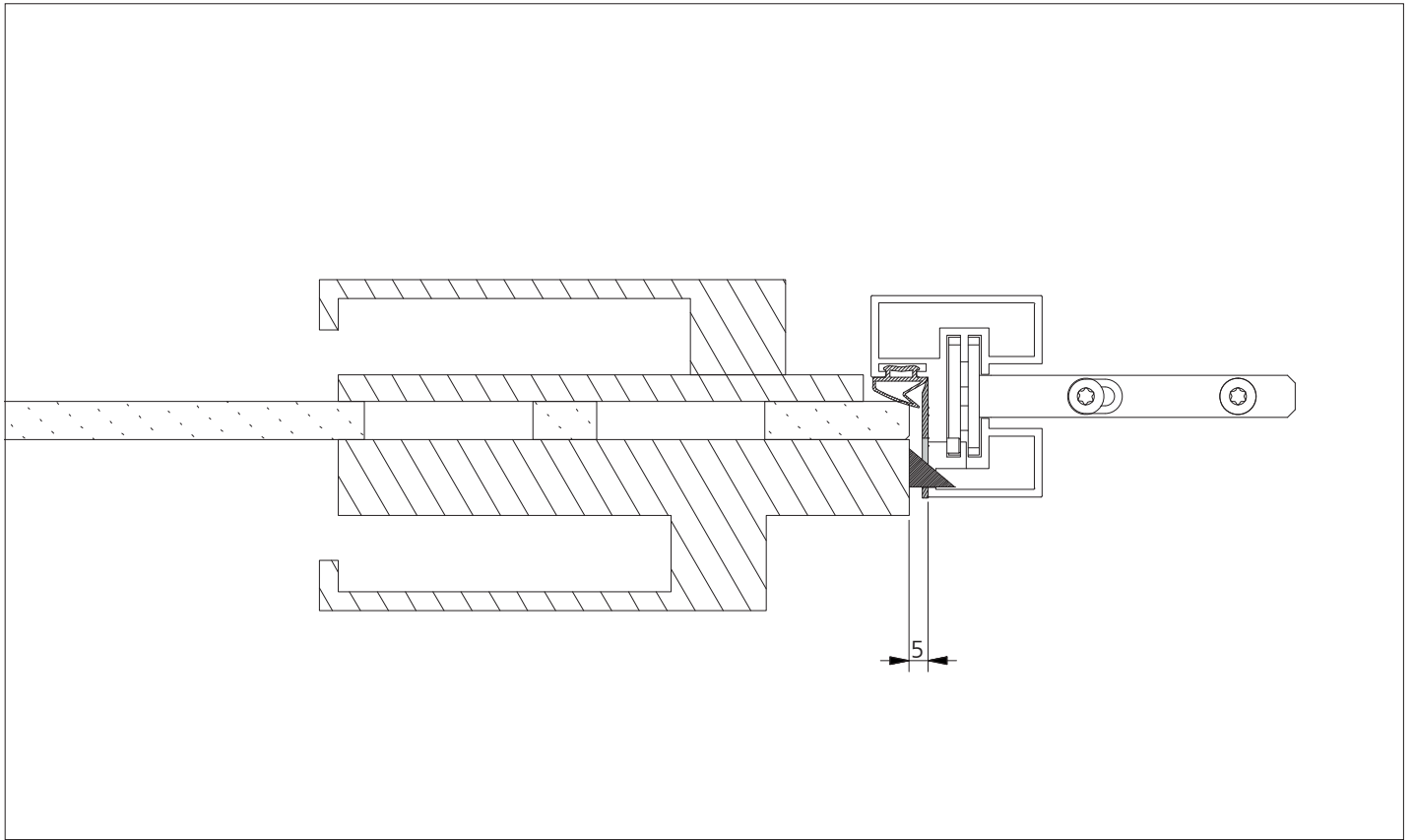
5_ Hængsel inkl. skruer
*NB! Er monteret fra fabrik med
mindre andet er aftalt*

DETALJETEGNING

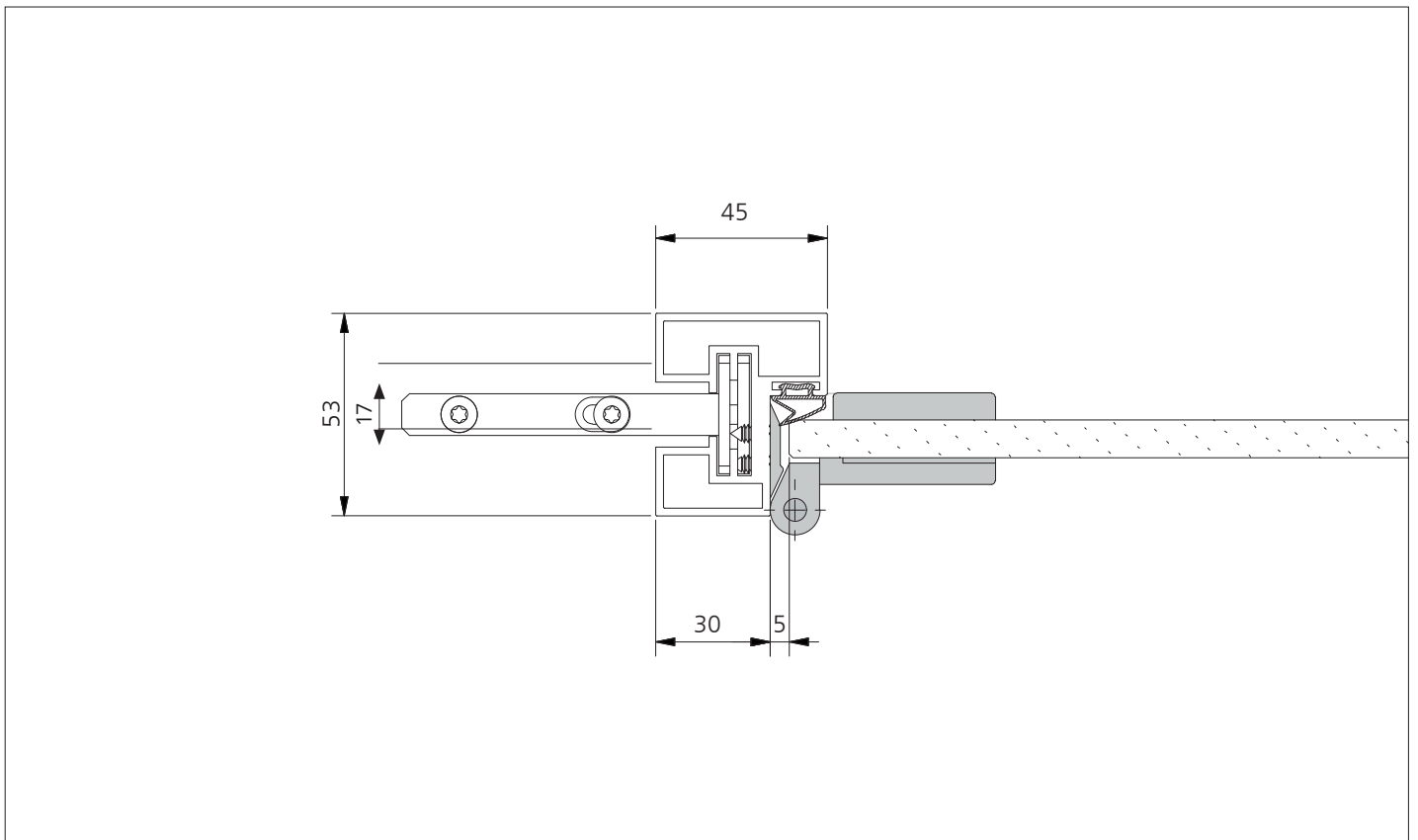
FORSTØRRET SKITSE



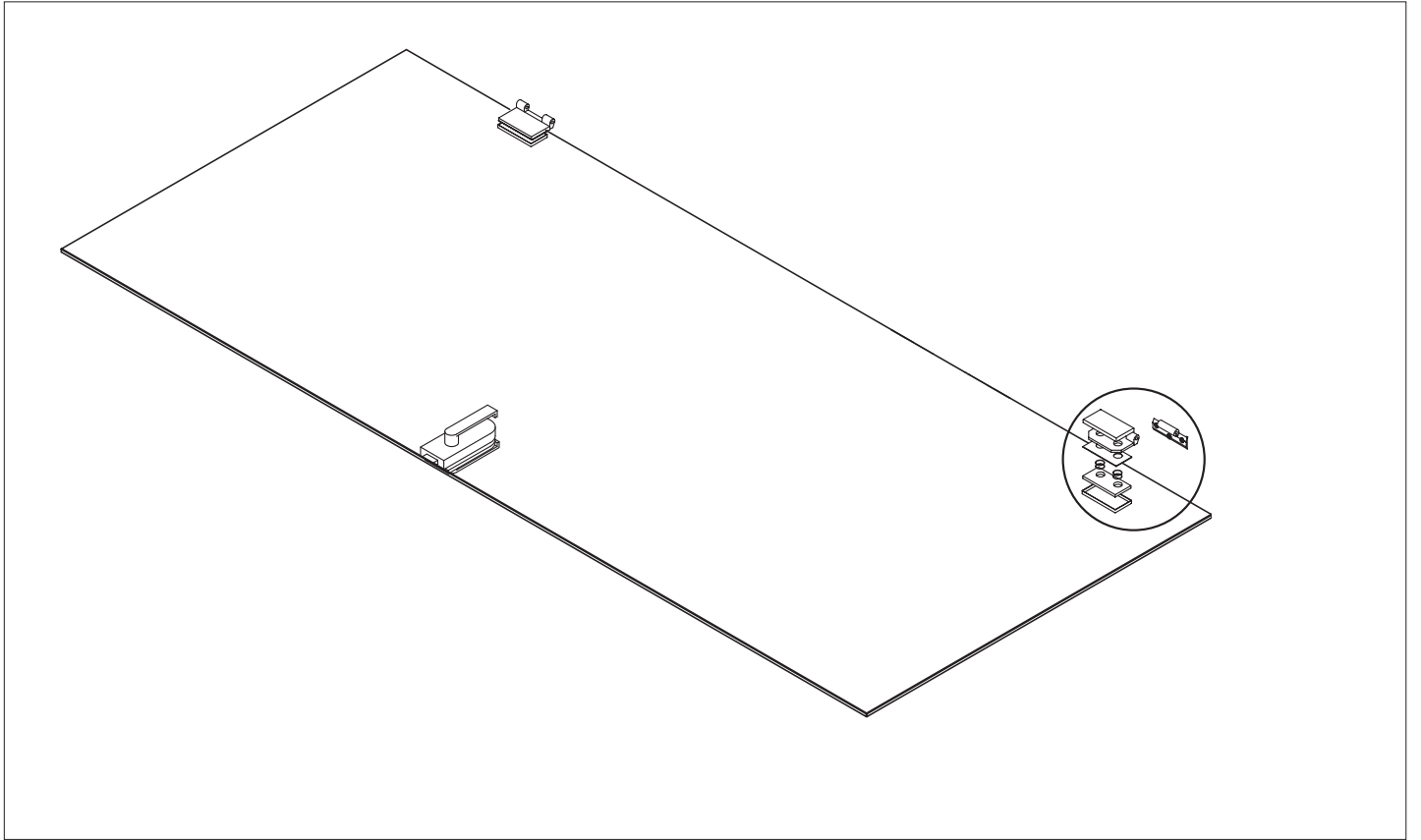
HORISONTALT SNIT



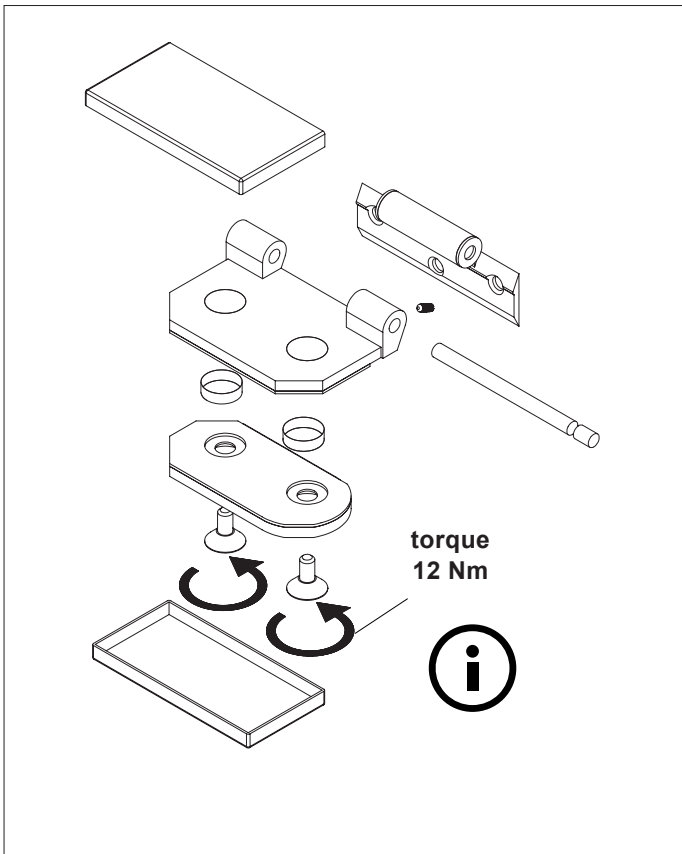
1_



2_

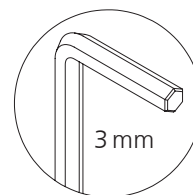
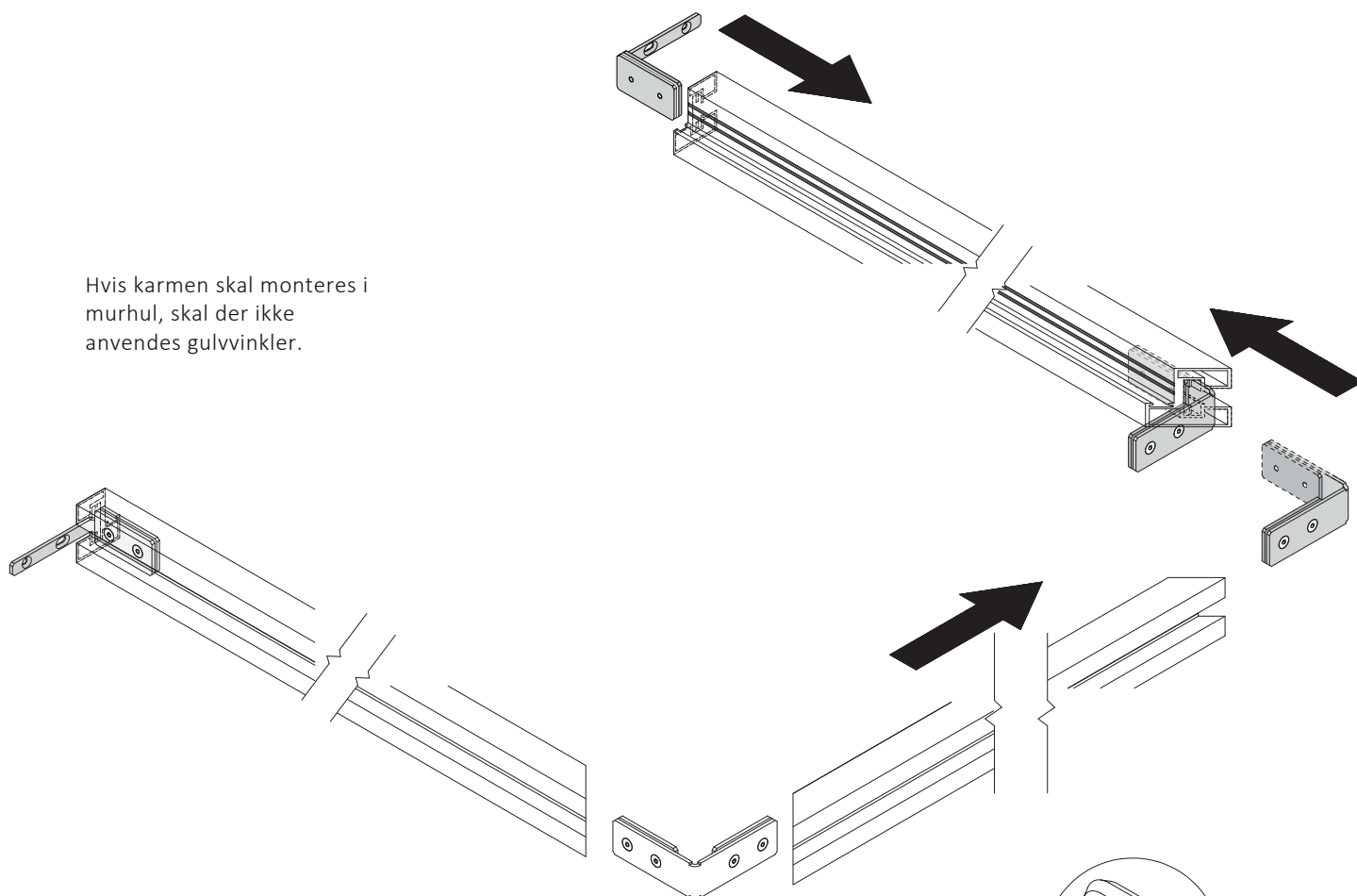


1_



2_

Hvis karmen skal monteres i murhul, skal der ikke anvendes gulvinkler.



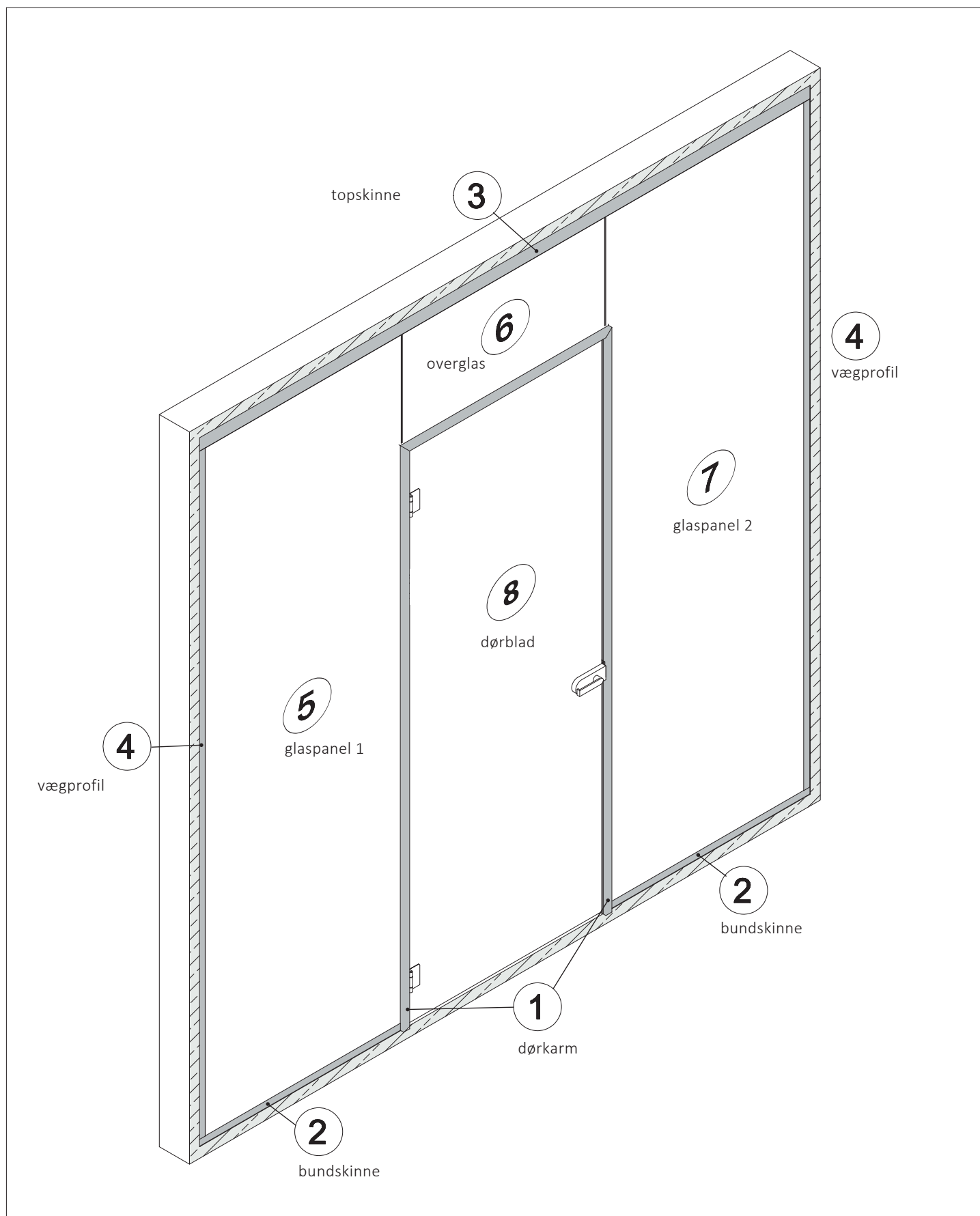
2 Nm

NB! Det er ikke muligt at spænde 1 skrue ad gangen. Alle skruer skal spændes lidt efter lidt, hvorefter de til sidst strammes endeligt.

MONTAGE AF GLASVÆG / GLASDØR

RÆKKEFØLGE

GLASCOM

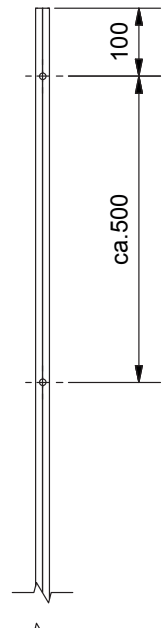
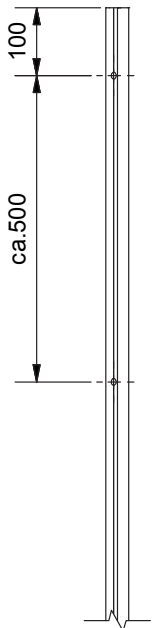
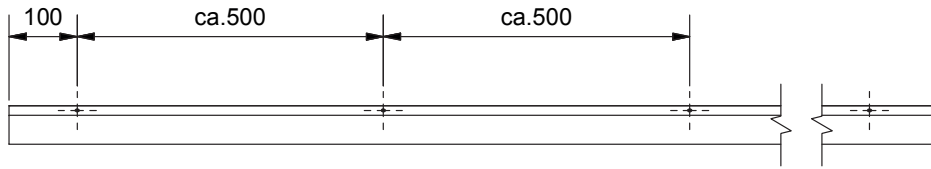


INSTALLATIONSVEJLEDNING

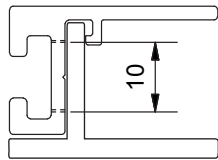
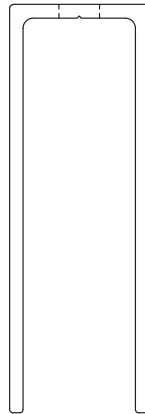
BORING AF HULLER



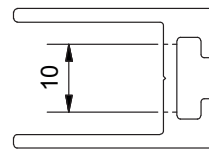
3



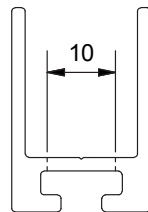
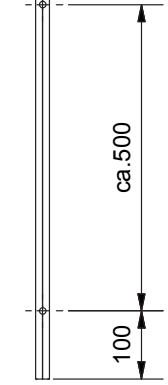
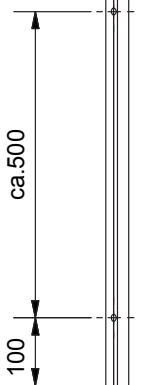
Topskinne
20x40 mm



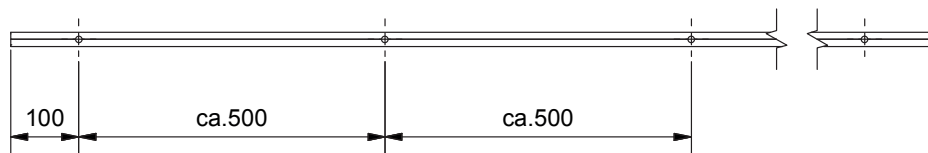
To-delt vægprofil
20x30 mm



Vægprofil
20x20 mm



Bundskinne
20x20 mm



4

4

2