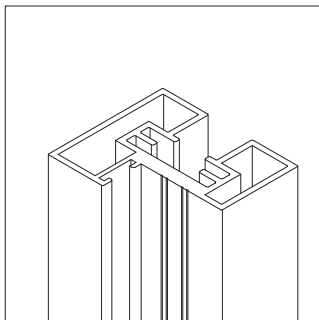


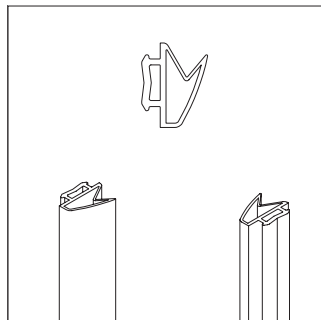
INSTALLATIONSVEJLEDNING  
KARM MED FULDGLASDØR



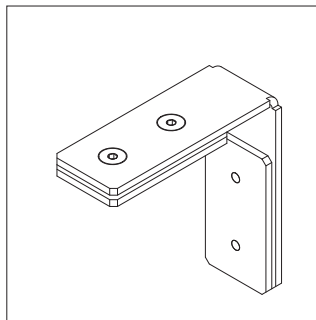
**Concept Door**  
By Glascom



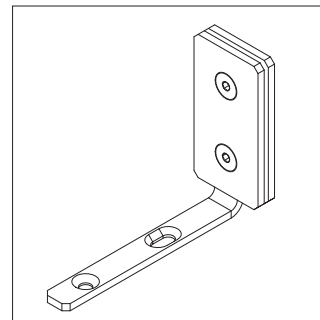
1\_ Karm



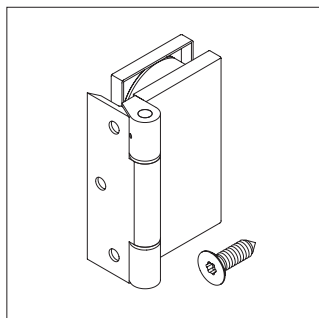
2\_ Gummitætningsliste



3\_ Vinkel til karm (top)



4\_ Vinkel til karm (bund)  
*(NB! Bruges ikke ved montage i murhul)*



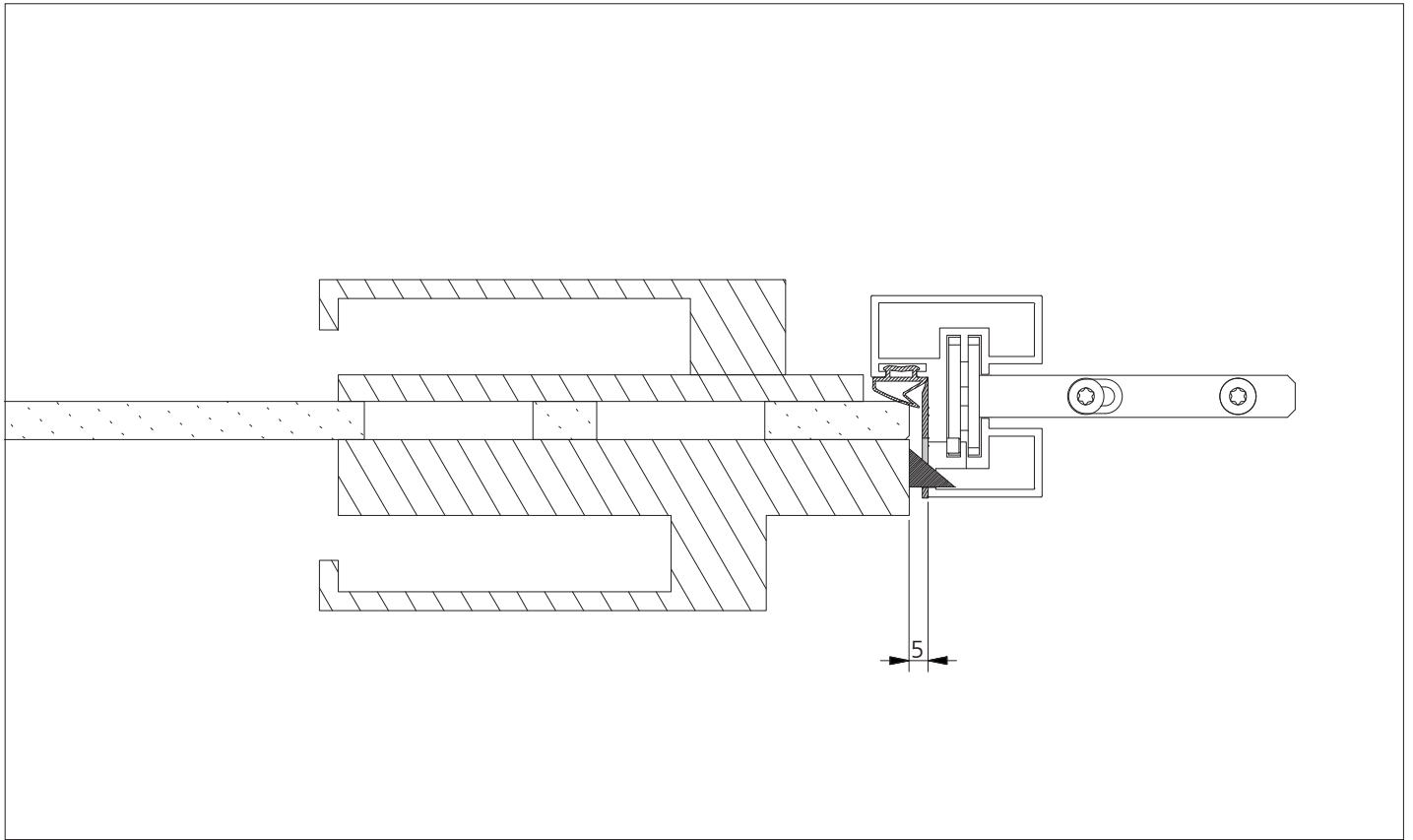
5\_ Hængsel inkl. skruer  
*NB! Er monteret fra fabrik med  
mindre andet er aftalt*

# DETALJETEGNING

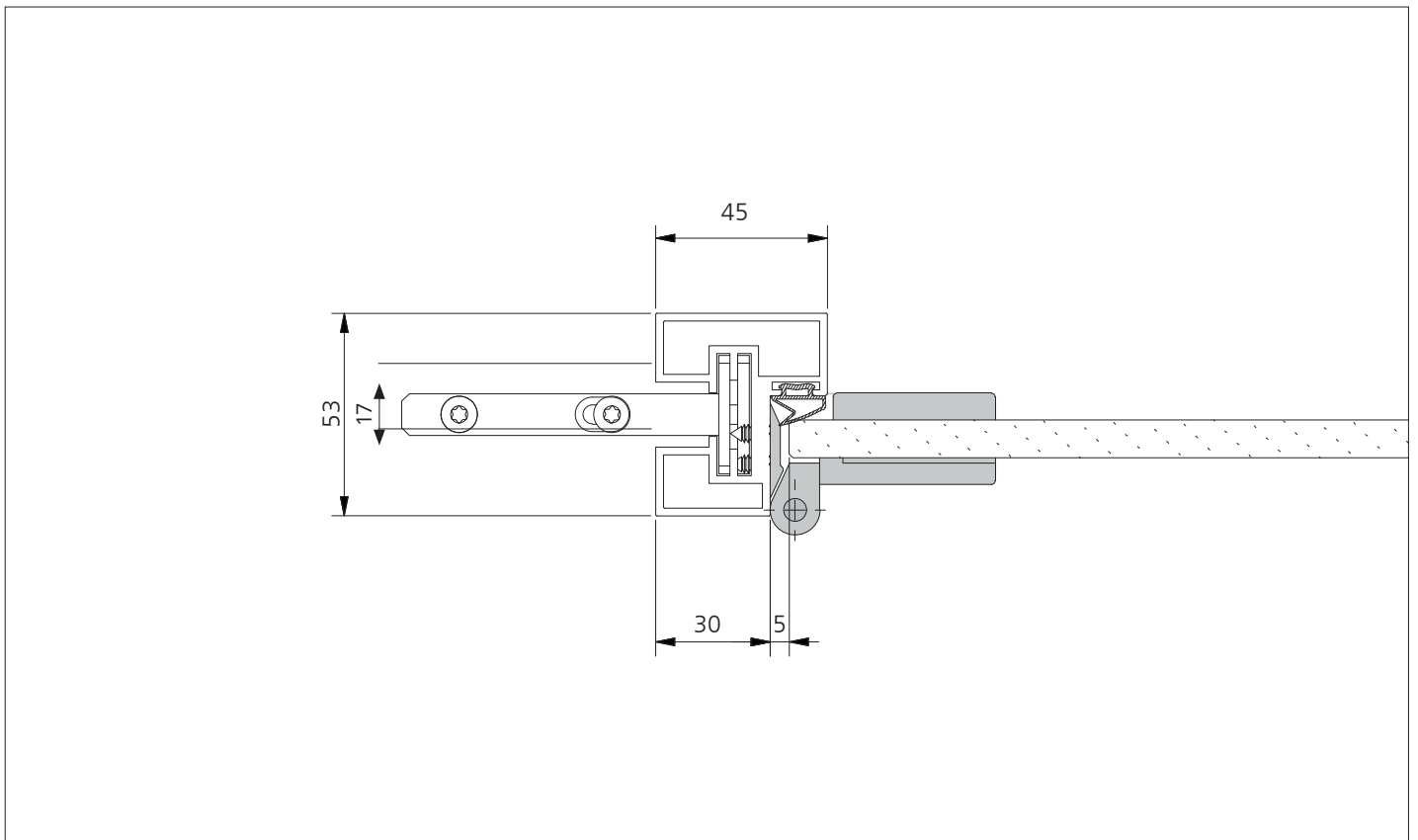
FORSTØRRET SKITSE



# HORISONTALT SNIT



1\_

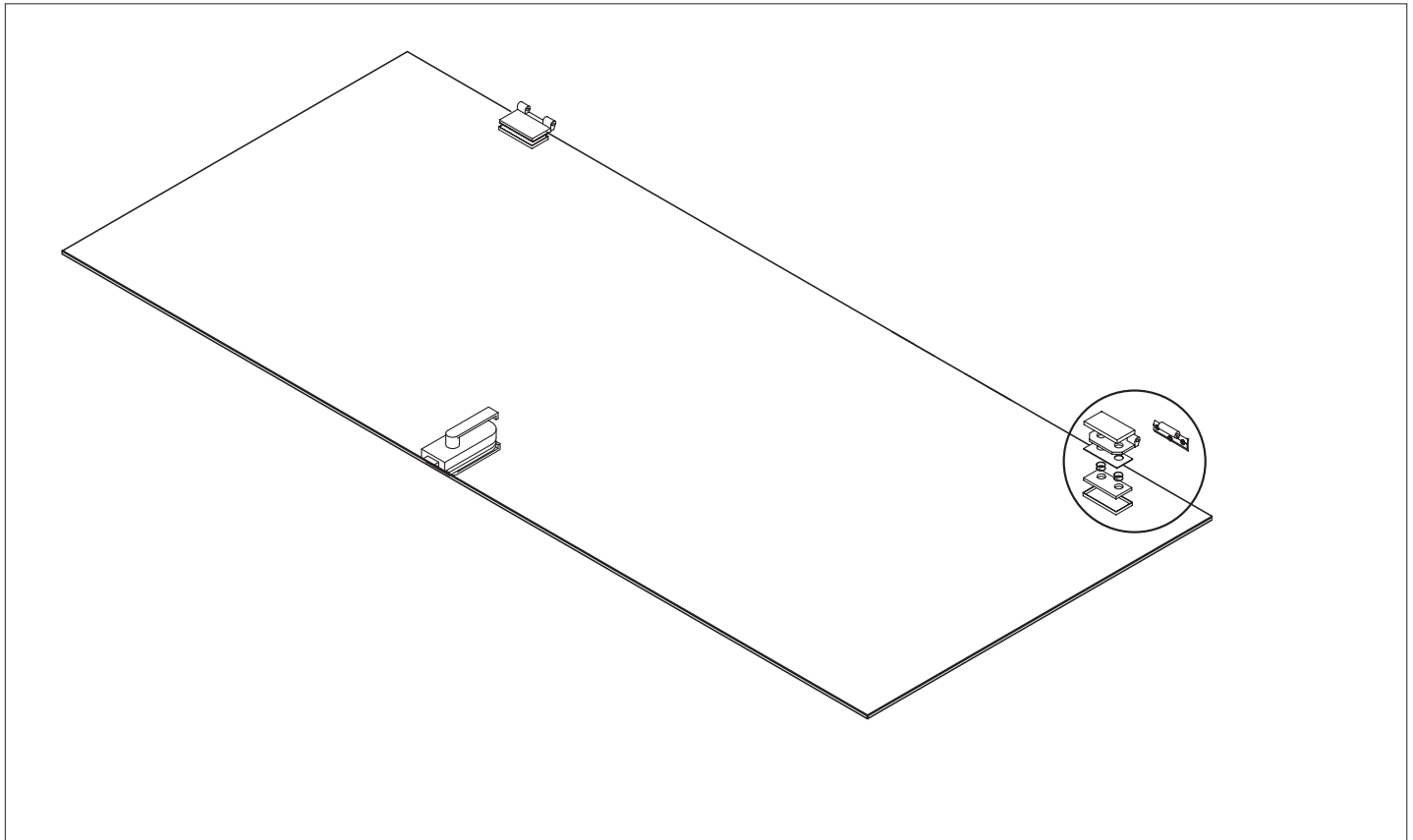


2\_

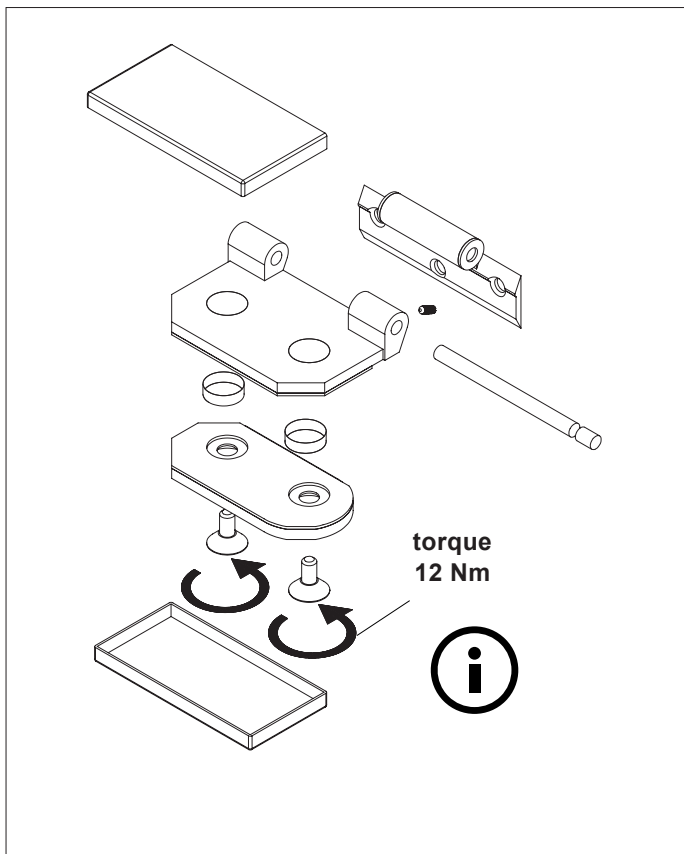
# SAMLEVEJLEDNING - HÆNGSEL



NB! dette er gjort fra fabrik med mindre andet er aftalt.

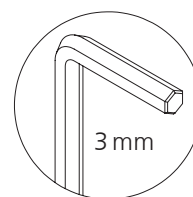
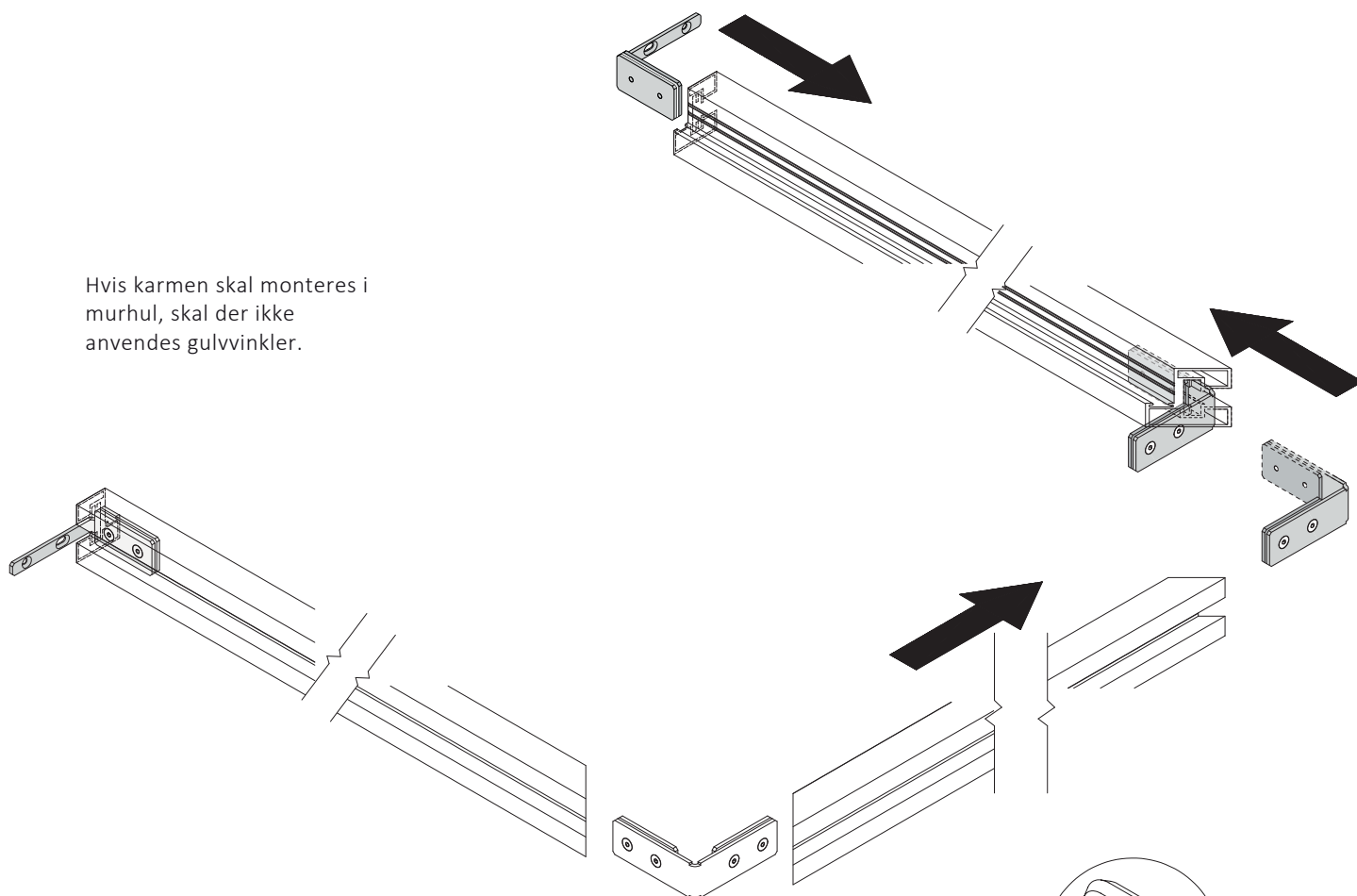


1\_



2\_

Hvis karmen skal monteres i murhul, skal der ikke anvendes gulvinkler.



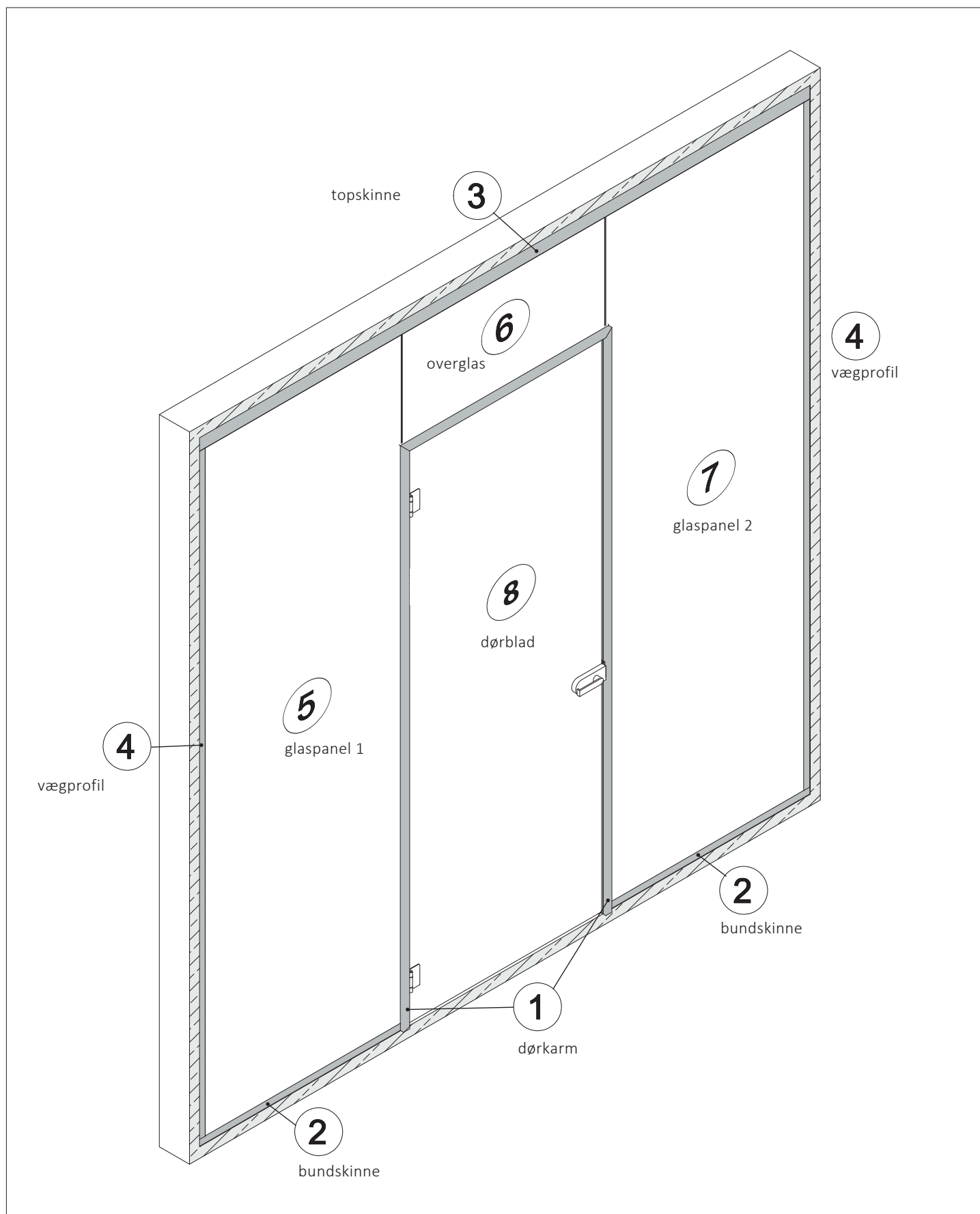
**2 Nm**

NB! Det er ikke muligt at spænde 1 skrue ad gangen. Alle skrue skal spændes lidt efter lidt, hvorefter de til sidst strammes endeligt.

# MONTAGE AF GLASVÆG / GLASDØR

RÆKKEFØLGE

GLASCOM

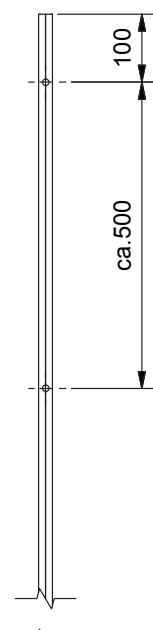
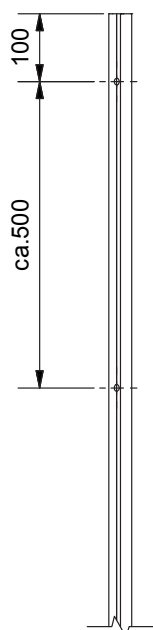
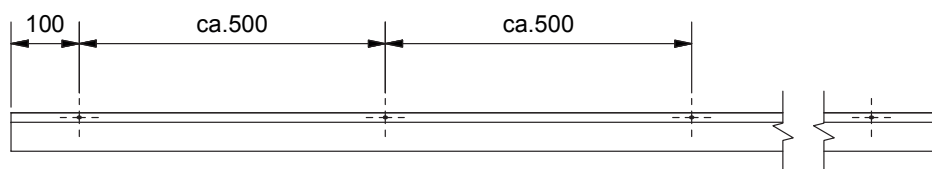


# INSTALLATIONSVEJLEDNING

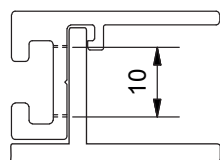
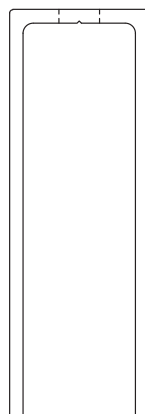
BORING AF HULLER

# GLASCOM

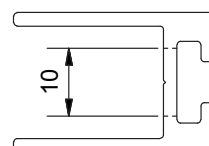
3



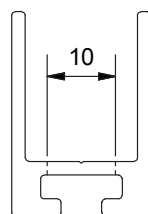
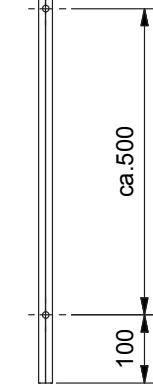
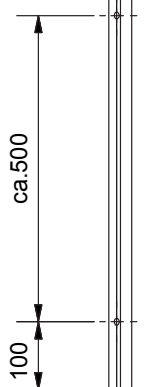
Topskinne  
20x40 mm



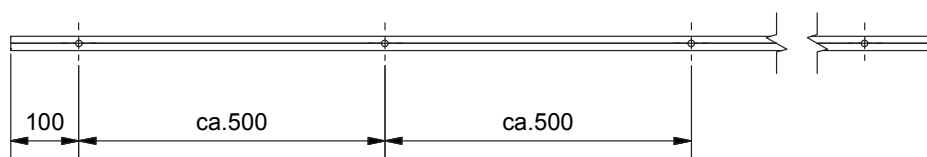
To-delt vægprofil  
20x30 mm



Vægprofil  
20x20 mm



Bundskinne  
20x20 mm



4

4

2